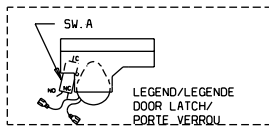
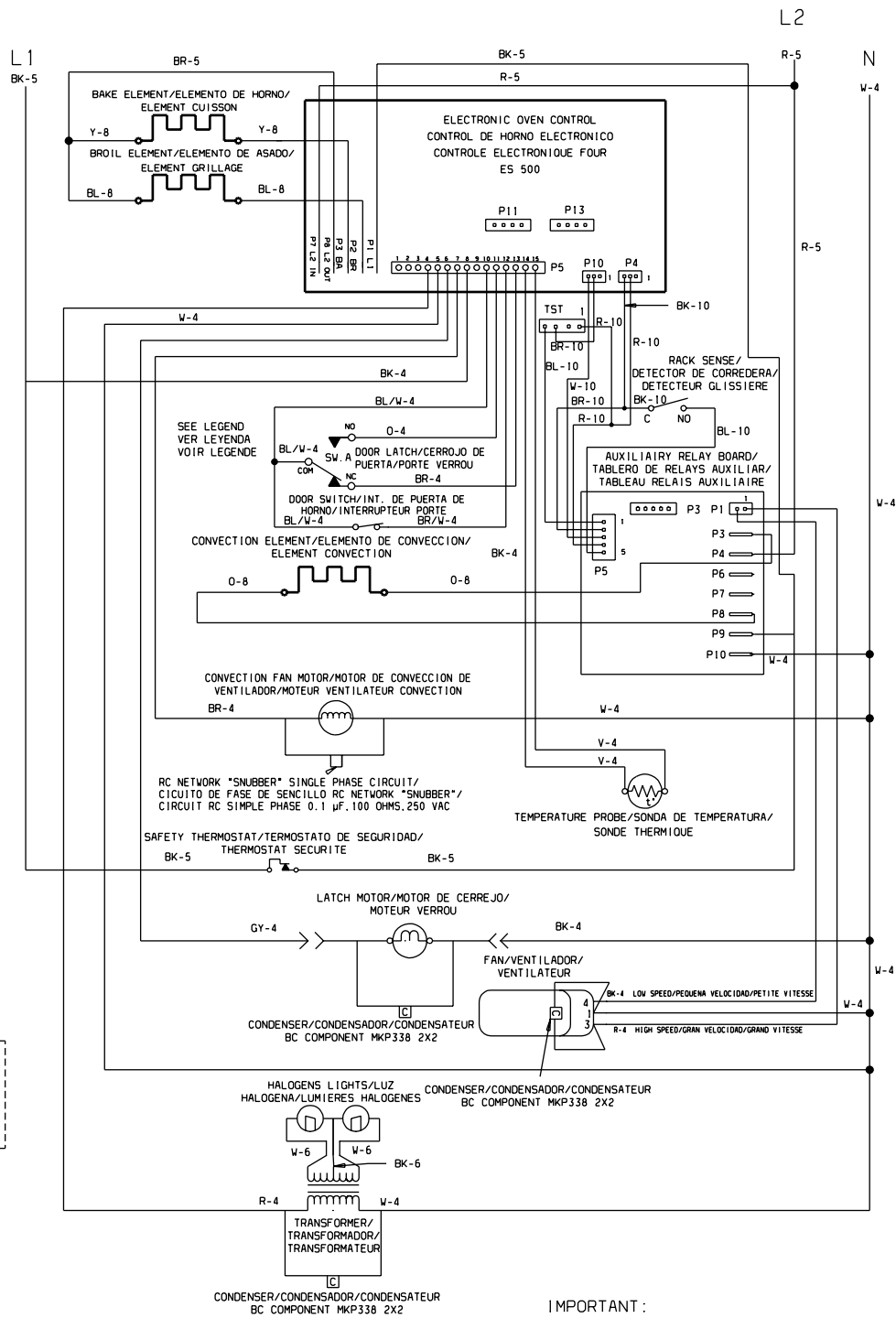


OVEN CIRCUIT / CIRCUITO DE HORNO /
CIRCUIT DU FOUR



WARNING/AVISO/AVERTISSEMENT
DISCONNECT POWER BEFORE SERVICING UNIT.
DESCONECTE LA ENERGIA ANTES DE REALIZAR EL
MANTENIMIENTO DEL ELECTRODOMESTICO.
COUPER LE COURANT AVANT D'EFFECTUER
LA REPARATION.

WIRES COLOR NO. /NO. DE COLOR DE ALAMBRE/
NO. COULEUR DES FILS

W-2

COLOR CODE/CODIGOS DE COLOR/CODE COULEUR

BK	BLACK/NEGRO/NOIR	BR	BROWN/MORENO/BRUN
O	ORANGE/NARANJA/ORANGE	V	VIOLET/VIOLETA/VIOLET
T	TAN/TOSTADO/TAN	Y	YELLOW/AMARILLO/JAUNE
C	COPPER/COBRE/CUIVRE	GY	GRAY/GRAY/GRIS
BL	BLUE/AZUL/BLEU	G	GREEN/VERDE/VERT
P	PINK/ROSA/ROSE	R	RED/ROJO/ROUGE
W	WHITE/BLANCO/BLANC	PR	PURPLE/PURPURE/PURPRE
BL/W	BLUE/WHITE STRIPE/RAYAS AZUL. BLANCA/BLEU/BLANC RAYE		

11	18	150	3304
10	22	150	3321
9	10	150	3321
8	16	150	3321
7	16	200	3122
6	18	200	3122
5	14	150	3321
4	18	150	3321
3	14	125	3173
2	16	125	3173
1	18	125	3173
WIRE/ALAMBRE/ FIL	GAGE/MEDIDA/ CALIBRE	TEMP. °C	UL STYLE MODE UL

IMPORTANT:

COPPER WIRE MUST BE USED FOR CONNECTIONS TO CONDUIT WIRE.
ALAMBRE DE COBRE DEBE DE SER UTILIZADO PARA LA CONEXION
AL CANAL DE ALAMBRES.
UTILISER UN CABLE AVEC CONDUCTEURS EN CUIVRE POUR LE
RACCORDEMENT AU CABLE DE L'APPAREIL.

NOTE:

CIRCUIT SHOWN WITH ALL CONTROLS SET TO "OFF".
OVEN DOOR CLOSED AND UNLOCKED.
EL CIRCUITO ESTA ILUSTRADO CON TODOS LOS CONTROLES A
"OFF" (APAGADO). PUERTA DE HORNO ABIERTA Y NO CERRADA.
LE SCHEMA ELECTRIQUE INDIQUE QUE LES COMMANDES
SONT A "ARRET" .QUE LA PORTE EST FERMEE ET NON
VERROUILLEE.

318046223 REV. B

